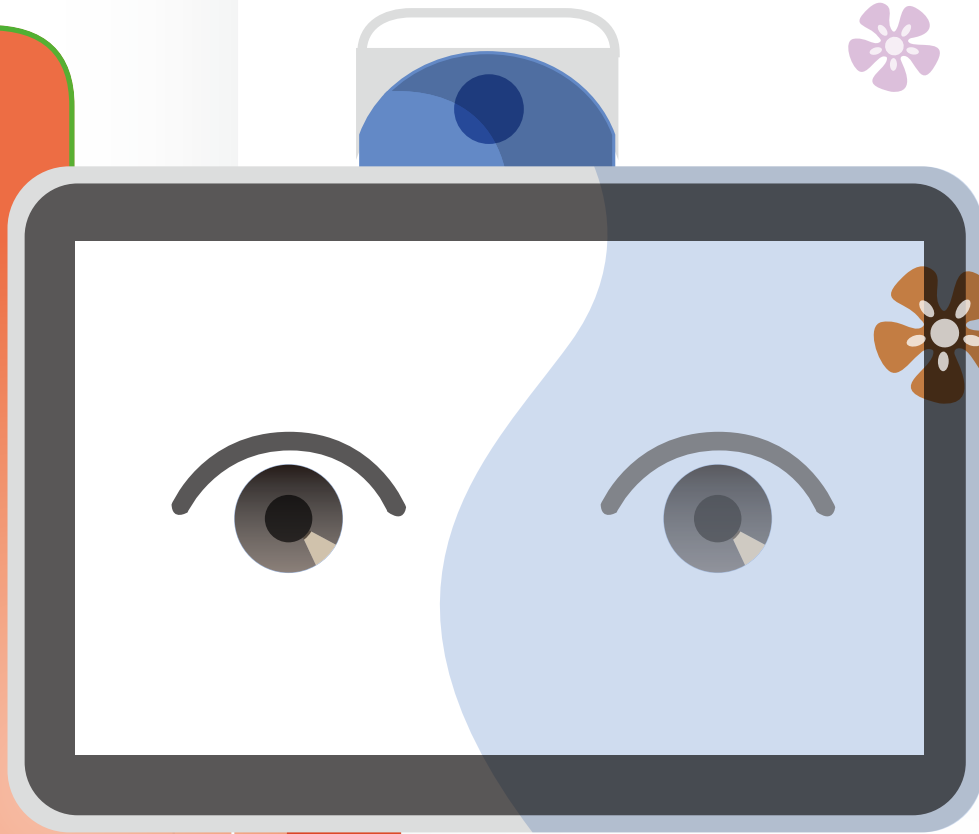


人に寄り添う協働ロボット

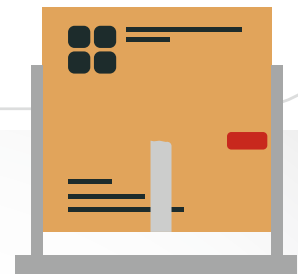
# sawyer™

ソーヤー

7軸の関節で人みたいに柔軟・パワフル・自由自在



ロボット?自動機械?  
いえ、Sawyerは  
もう一人の頼もしい仲間です!

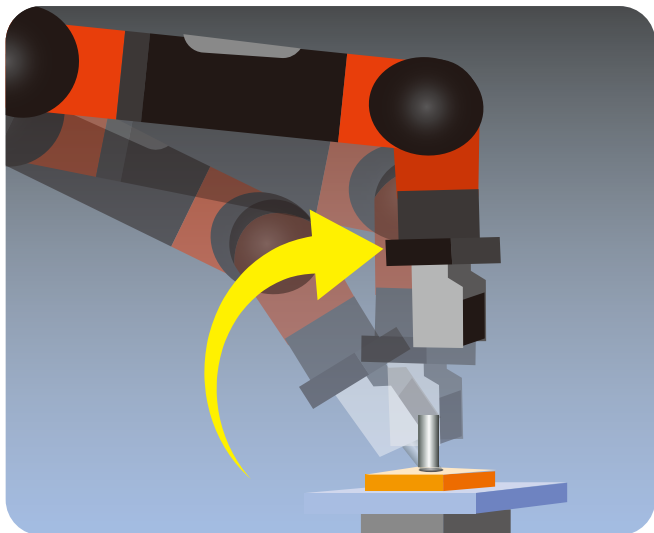


# フレキシブルな動きを実現するしなやかな関節構造

機械バネを内蔵した関節構造で従来のロボットでは考えられなかった柔軟な動きに対応。  
人の「手先の感覚で探る」ような繊細な作業を多彩に実行できます。

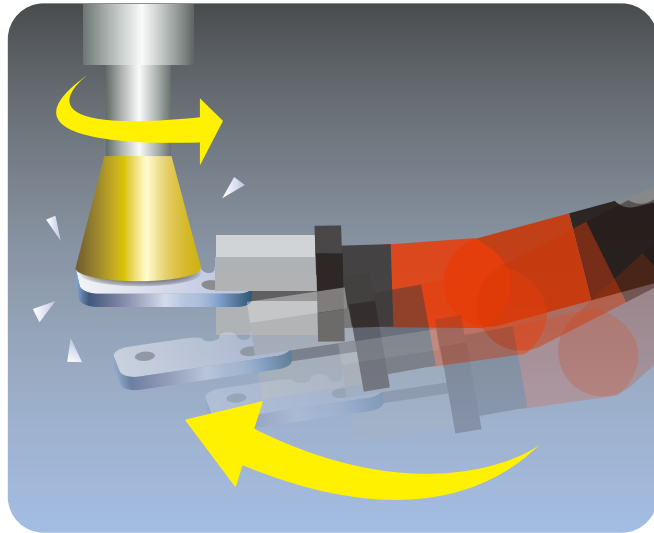
## わずかな位置を繊細に調整

わずかな位置のズレをセンサと柔軟な動きでカバーし、的確に作業します。



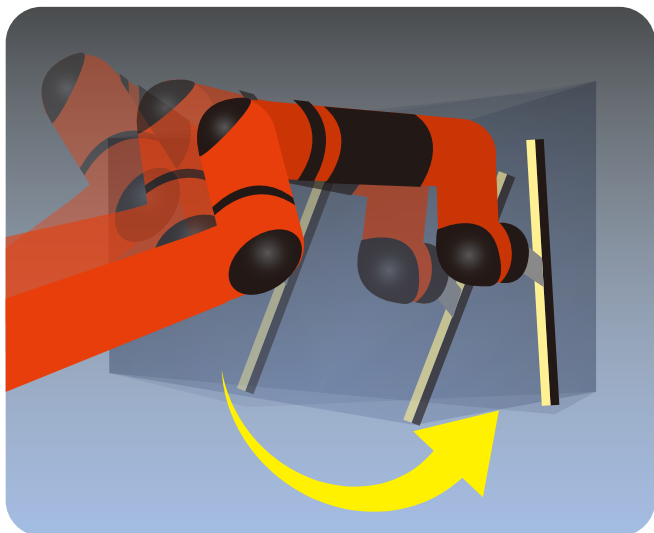
## 人の熟練作業を模倣

関節の柔軟性と力検出機能を活かし、研磨作業などの熟練の力加減が必要な作業を実現します。



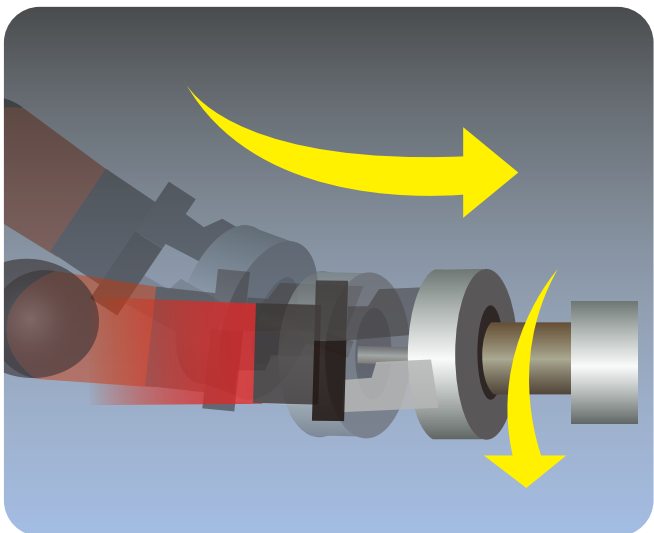
## 距離の誤差を吸収して相手に追従

ソフトな力加減と関節の滑らかな稼働で対象を傷めず、優しく追従します。



## 複雑な作業も容易にマスター

パーツをピックアップし、人以上に素早く正確にセットすることができます。



**Sawyerの複雑・多彩な動きを可能にする7軸の関節は、衝撃を吸収して和らげる柔軟な関節構造を備え、従来のロボットの限界を超える作業が可能です。**

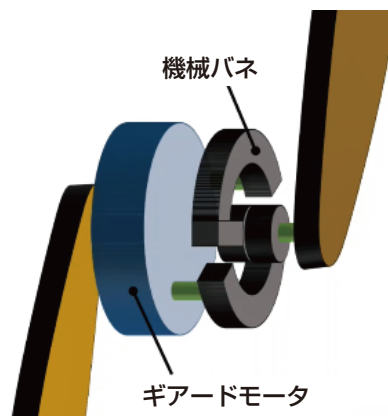
# ぶつかっても衝撃をソフトに抑える構造

衝撃を逃がす柔軟な設計で、他とは一線を画する安全な協働ロボット。  
周囲で働く人間を傷つけない安心への配慮です。

ぶつかってもソフトに衝撃を逃がします



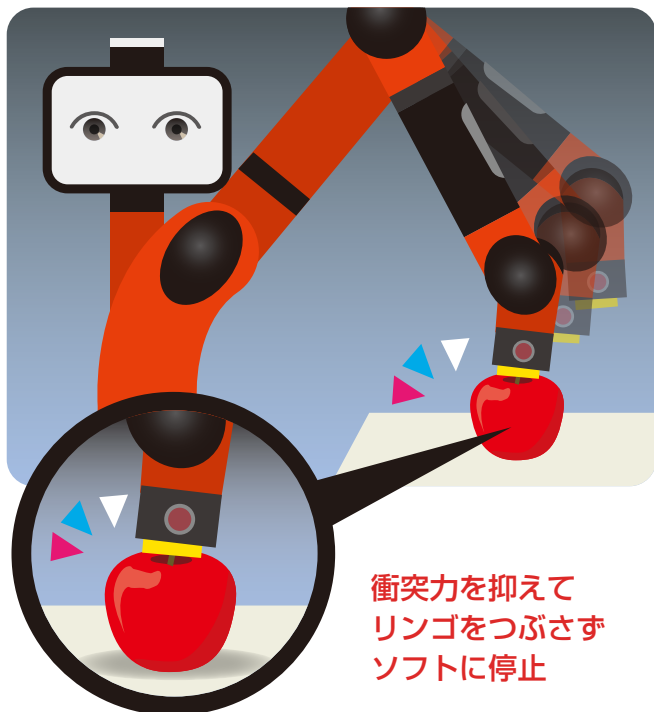
衝突力を吸収する柔軟な関節構造です



だから…リスクアセスメントが容易で安心して使えます

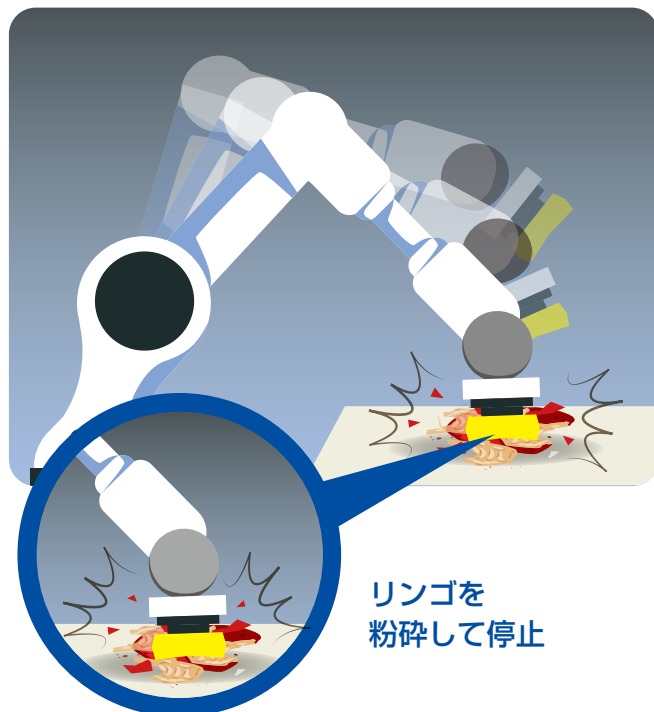
Sawyerと他社製協働ロボットを比較し衝突時の力をリンゴでテストしました\*。

**Sawyer**



衝突力を抑えて  
リンゴをつぶさず  
ソフトに停止

他社協働ロボット



リンゴを  
粉砕して停止

他社協働ロボットは停止はしても瞬間の衝突力が高く、リスク低減で苦勞します。  
Sawyerは柔軟な関節構造で衝突力を抑えて停止できるため、  
本質的な安全対策をしやすいです。

※条件：リーチ500mm、100deg/s、手先の圧子は同一形状

# 教えるのはカンタン、アタマも動きも滑らかスピーディ

最初に作業を学習させるティーチングは人に教えるようにアームを動かしながらポイントを示すだけ。  
わずかな位置調整を探りながらするような作業にも対応します。

## ダイレクトティーチング

### マニュアル不要・動かしながらポイントを学習

人の手を取って教えるように、アームを動かして作業手順を教えます。

#### 特長

- ・専門知識もマニュアルも不要。
- ・現場作業者が簡単にティーチングできます。
- ・変更の多い作業にも素早く対応可能です。
- ・1台で多品種小ロット生産に対応します。



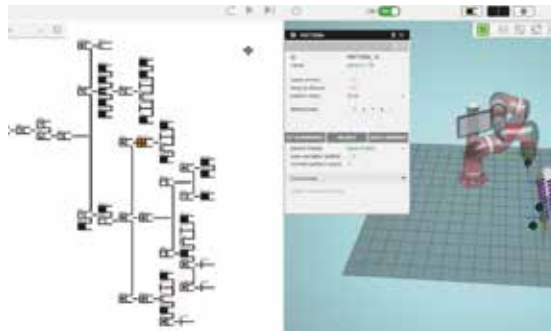
## 簡単プログラミング

### 複雑な作業もブラウザを使ってラクラク指示

複雑な作業でもプログラミング言語を使わず、Google Chrome画面で設定できます。

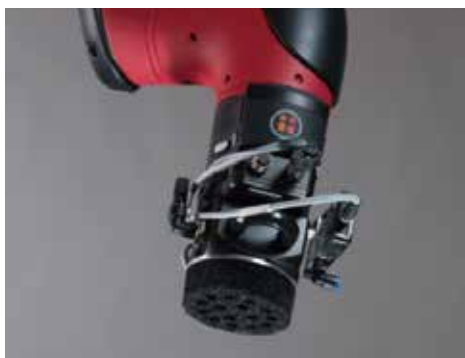
#### 特長

- ・PCとつないで作業の設定・変更が可能です。
- ・位置を探りながらの繊細な作業にも対応できます。
- ・場所を移動後の位置補正も3D画面で直観的に指示できます。
- ・内蔵ソフトウェアのバージョンアップで機能を拡張します。



## Rethink Robotics 社純正ハンド 複雑な作業も多彩なハンドでキッチリ！

多様な作業に対応するハンドをご用意。つかんだり、移動したり、回したり、様々な用途や大きさに対応して的確に作業します。



# 繊細なワークも先進の技術でスイスイ！

サードパーティ製のハンドも充実。繊細な把持力制御や電気、エアを使用しない特殊加工のグリッパーなど、極小部品加工や繊細なワークにも対応するハンドをラインナップしています。

## シュンク社製ハンド

### ADHESO

#### ▶特長

- ・薄膜フィルム、極小部品や化粧面等の破損しやすいワークに最適
- ・エアや電気が不要で押すだけで接着し、消費エネルギー削減、騒音の削減が可能

### Co-act EGP-C 40-N-N-RSCS

#### ▶特長

- ・取り付けフランジや変換コネクタ不要で樹脂のカバーで覆われた安全設計
- ・4段階で把持力を調整可能でデジタルIOで簡単に制御



SCHUNK GmbH & Co. KG

お問い合わせ

シュンク・ジャパン株式会社  
[https://schunk.com/jp\\_ja/hoomupeji/](https://schunk.com/jp_ja/hoomupeji/)

## ジマテック社製ハンド

### MPLM

#### ▶特長

- ・小型・軽量・高把持力
- ・ロング・ストロークの自動調芯2ジョー電動平行グリッパー

### IFU

#### ▶特長

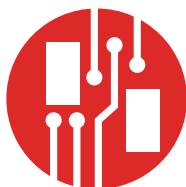
- ・ID拡張マイクログリッパー
- ・小型ワークの内径把持に最適なバルーングリッパー



お問い合わせ

ジマテック株式会社  
<https://premium.ipros.jp/gimatic/>

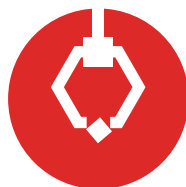
## こんな作業に



電子部品製造



仕分け・梱包



軽量/繊細製品の移動



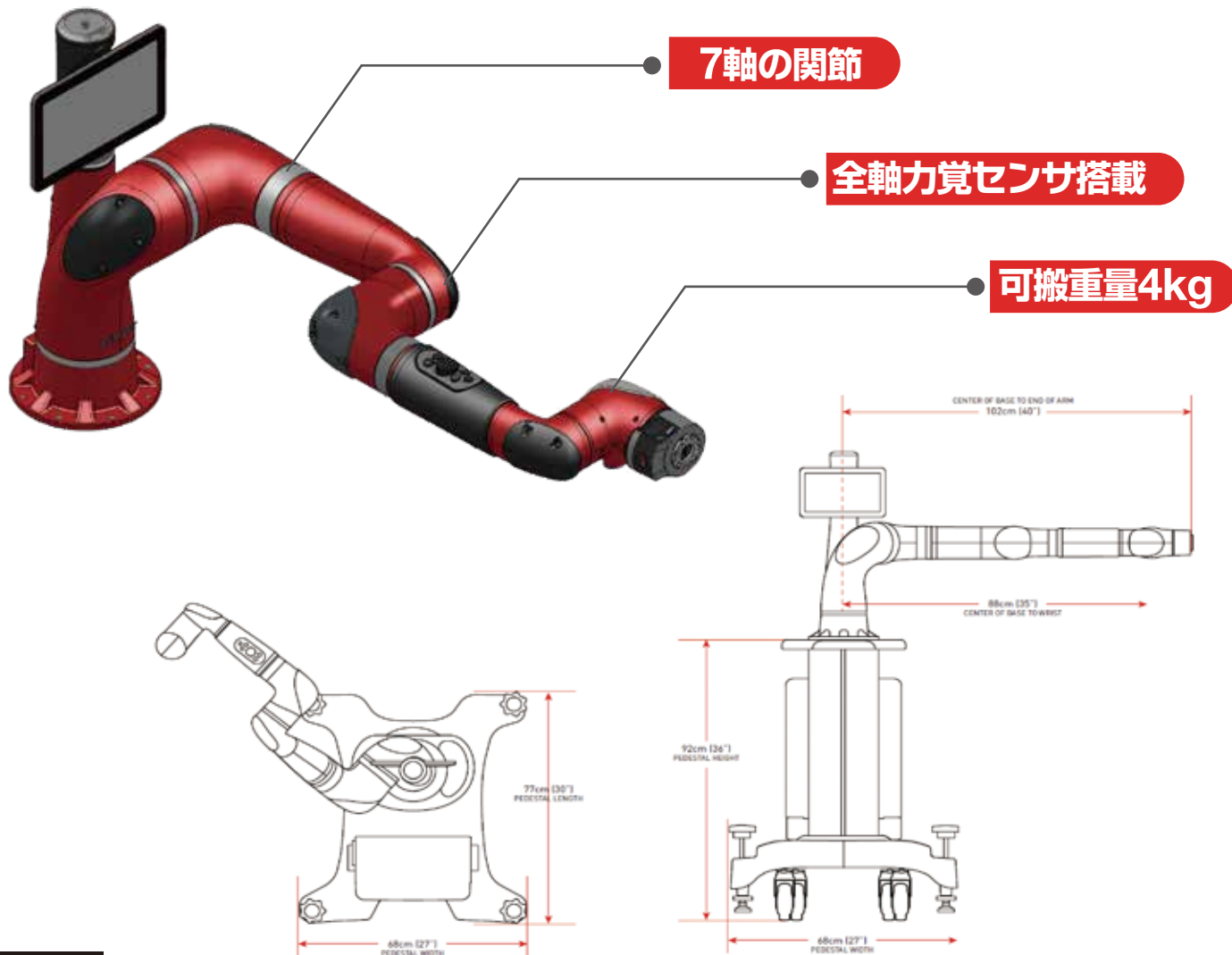
小さい部品の加工



# 7軸の関節とセンサで安心・自在に現場をサポート

7軸の関節構造とすべての軸に搭載したセンサで周囲の安全をキープしながら柔軟で多彩な動きを実現。有能な作業員として人に寄り添い、現場をサポートします。

## 本体図



## 仕様

重量(ロボット本体)	21kg
アーム自由度	7
最大リーチ	1,260 mm
可搬重量	4kg(ハンド部を含む)
内蔵カメラ	手首 … コグネックス社製カメラ ※頭部 … ワイドビューカメラ (※SDK版のみ使用可能)

力検出	全軸にフォースセンシング機能搭載
電源	100VAC (max.480W)
安全性を考慮した設計	出力/フォース制限機能、柔軟性を備えたアーム、安全カテゴリ:3、パフォーマンスレベル:d
IP区分	IP54等級
基本ソフトウェア	Intera

## 販売元

 住友重機械工業株式会社

メカトロニクス事業部 営業部

〒141-6025 東京都品川区大崎2-1-1(ThinkPark Tower)

TEL: 03-6737-2530 FAX (03) 6866-5115

<http://www.shi.co.jp>